



**DE** AUFBAU- UND GEBRAUCHSANLEITUNG

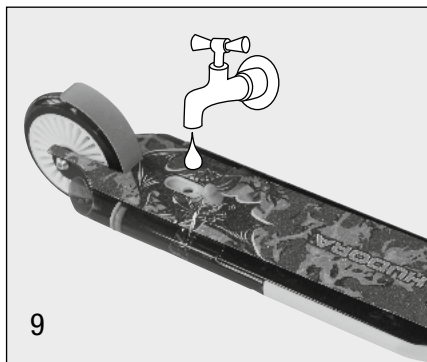
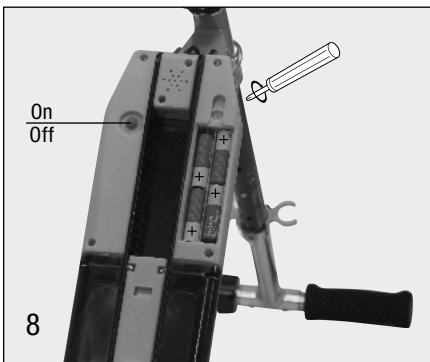
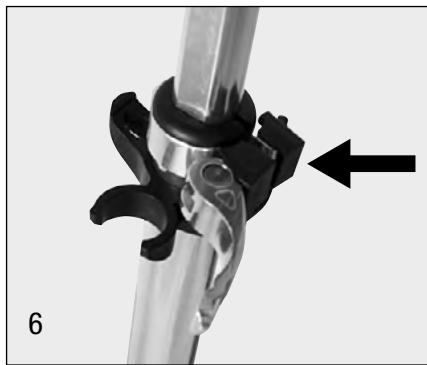
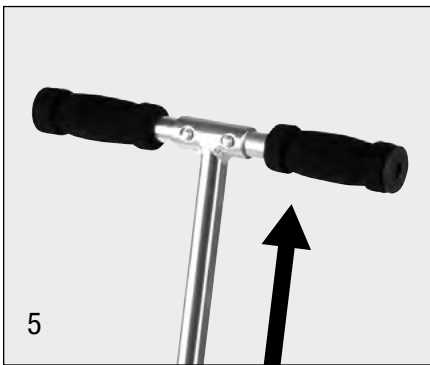
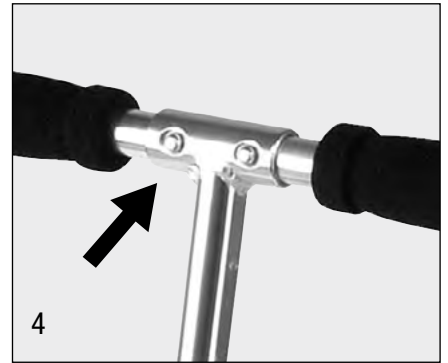
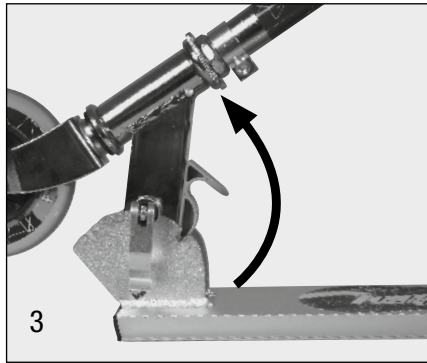
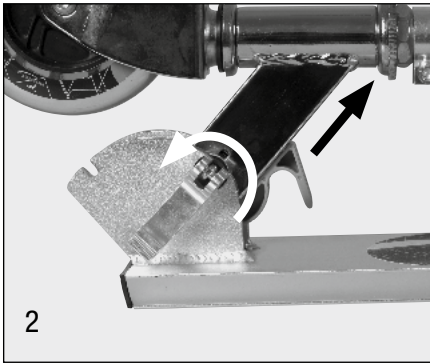
**EN** INSTRUCTIONS ON ASSEMBLY AND USE

**IT** ISTRUZIONI PER IL MONTAGGIO E PER L'USO

**ES** INSTRUCCIONES DE MONTAJE Y DE USO

**FR** INSTRUCTIONS DE MONTAGE ET MODE D'EMPLOI

**NL** MONTAGE- EN GEBRUIKSHANDLEIDING



**HERZLICHEN GLÜCKWUNSCH ZUM ERWERB DIESES PRODUKTES!**

Bitte lesen Sie diese Bedienungsanleitung sorgfältig durch. Die Bedienungsanleitung ist fester Bestandteil des Produktes. Bewahren Sie sie deshalb genauso wie die Verpackung für spätere Fragen sorgfältig auf. Wenn Sie das Produkt an Dritte weitergeben, geben Sie bitte immer diese Bedienungsanleitung mit. Dieses Produkt muss von einem Erwachsenen aufgebaut werden. Dieses Produkt ist nicht für den gewerblichen Gebrauch konstruiert. Die Benutzung des Produktes erfordert bestimmte Fähigkeiten und Kenntnisse. Setzen Sie es nur altersgerecht ein, und benutzen Sie das Produkt ausschließlich für seinen vorgesehenen Zweck.

**TECHNISCHE SPEZIFIKATIONEN**

Artikel:	Scooter HUDORA Street-Dragon 120
Artikelnummer:	14936
Maße:	ca. 67 cm Länge, Trittbfläche ca. 29 x 9 cm
Gewicht:	ca. 2,8 kg
Maximales Benutzergewicht:	50 kg
Zweck:	Spielzeug-Roller zum Spielen und mechanisch angetriebenen Fahren gemäß dieser Anleitung.

Wenn Sie Probleme beim Aufbau haben oder weitere Produktinformationen wünschen, finden Sie alles Wissenswerte unter <http://www.hudora.de/>.

**INHALT**

- 1 x Scooter
- 1 x Gebrauchshinweise

Weitere Teile, die unter Umständen in der Lieferung enthalten sind, werden nicht benötigt.

**SICHERHEITSHINWEISE**

- Zu Ihrer eigenen Sicherheit achten Sie auf geeignete Schutzkleidung. Persönliche Schutzausrüstung tragen! Dazu gehört mindestens: Hand-/Handgelenkschutz, Knieschutz, Kopfschutz und Ellenbogenschutz. Sie sollten niemals ohne Schuhe fahren!
- Der Scooter ist nur für eine Person geeignet.
- Nehmen Sie immer Rücksicht auf andere Menschen.
- Benutzen Sie den Scooter nur auf geeigneten Flächen, die glatt, sauber, trocken und möglichst frei von anderen Verkehrsteilnehmern sein sollten. Meiden Sie abschüssiges Gelände. Bei Dauergebrauch kann die Bremse heiß werden! Ihr Schuhwerk könnte dabei Schaden nehmen! Man sollte die Bremse vor dem Abkühlen nicht berühren.
- Bevor Sie starten: Prüfen Sie alle Verbindungselemente bzw. Verschlusssteile auf Unversehrtheit und festen Sitz, wie z. B. den Klappmechanismus und die Höhenverstellung des Lenkers. Die Funktion von selbstsichernden Gewinden kann nach mehrmaligem Lösen und Anziehen der Verbindungselemente nachlassen. Prüfen Sie vor allem die Lenkeinstellung auf korrekte Ausrichtung und Befestigung.
- Fahren Sie nicht bei Dämmerung, in der Nacht oder bei schlechten Sichtverhältnissen. Fahren Sie nicht auf Fahrbahnen und in Durchgängen, sowie an Abhängen und Hügeln. Meiden Sie die Nähe von Treppen und offenen Gewässern.
- Der Scooter ist nicht für Sprünge geeignet.
- Beaufsichtigen Sie Kinder bei der Benutzung.
- Prüfen Sie vor der Nutzung des Scooters die Einschränkung des Einsatzbereiches durch die geltende Straßenverkehrsordnung. Er ist zum Fahren auf Gehwegen geeignet.
- Die Benutzung des Produktes erfordert bestimmte Fähigkeiten und Kenntnisse, um Verletzungen durch Stürze und Kollisionen vermeiden zu können.
- Achtung! Mit Schutzausrüstung zu benutzen. Nicht im Straßenverkehr zu verwenden. 50 kg max.
- Achtung! Für Kinder unter 36 Monaten nicht geeignet wegen verschluckbarer Kleinteile. Erstickungsgefahr!

- Benötigte Batterien: 4 x AA (nicht im Lieferumfang enthalten).
- Achtung! Versuchen Sie niemals nicht aufladbare Batterien aufzuladen. Derartige Batterien können bei Ladeversuchen nicht nur auslaufen, sondern auch explodieren, was zu Zerstörungen, Brandgefahr und nicht zuletzt zu Verletzungen führen kann.
- Aufladbare Batterien müssen vor dem Aufladen aus dem Scooter entfernt werden.
- Stellen Sie sicher, dass aufladbare Batterien nur unter Aufsicht von Erwachsenen aufgeladen werden.
- Benutzen Sie ausschließlich die oben angegebenen Batterien für das Gerät.
- Bitte entfernen Sie leere Batterien aus dem Gerät und entsorgen diese umweltgerecht.
- Vermischen Sie nicht gebrauchte und ungebrauchte Batterien im Scooter.
- Entfernen Sie die Batterien, wenn Sie den Scooter nicht nutzen.

**AUFBAUANLEITUNG**

Für den Aufbau benötigen Sie kein Werkzeug. Der Scooter wird Ihnen im Transportzustand (zusammengeklappt) geliefert! (Abb. 1)

**UM DEN SCOOTER FAHRBEREIT ZU MACHEN, GEHEN SIE BITTE FOLGENDERMASSEN VOR**

- Öffnen Sie den Schnellspann-Verschluss am vorderen Ende des Trittbrettes, indem Sie das Ende des Verschlusses auf sich zuziehen und gegen den Uhrzeigersinn drehen bis dieser gelöst ist (weißer Pfeil). Ziehen Sie nun den schwarzen Hebel nach oben, um die Transportsicherung zu lösen (schwarzer Pfeil). (Abb. 2)
- Drücken Sie die Lenkstange nach vorne bis diese in einem Winkel von ca. 90° hörbar einrastet. (Abb. 3) Ziehen Sie den Schnellspann-Verschluss wieder an, indem Sie diesen im Uhrzeigersinn drehen, während Sie den Verschluss mit dem Rädchen auf der gegenüberliegenden Seite kontern. Legen Sie den Schnellspann-Verschluss wieder um, so dass dieser fest am Scooter anliegt.
- Führen Sie die Lenkergriffe in das T-Stück des Lenkerschaftes ein. Drücken Sie mit dem Daumen die beiden Arretierknöpfe, bis die Griffe sich problemlos in das T-Stück hineinschieben lassen. Drehen Sie die Lenkergriffe soweit, bis die Arretierknöpfe in den beiden dafür vorgesehenen Arretieröffnungen erscheinen und hörbar einrasten. Prüfen Sie den korrekten Sitz der beiden Lenkergriffe, indem Sie beide Lenkergriffe nach außen ziehen. Lassen sich die beiden Lenkergriffe nicht mehr bewegen, sind sie vorschriftsmäßig montiert. (Abb. 4)
- Zur Einstellung der Lenkerhöhe lösen Sie den Schnellverschluss an der Lenkerstange, indem Sie den Hebel des Schnellverschlusses vom Lenker wegdrücken, bis sich der Hebel parallel zum Lenkergriff befindet.
- Ziehen Sie die Lenkerstange so weit aus dem Lenkerschaft, bis die Lenkerstange die von Ihnen gewünschte Höhe erreicht hat und der entsprechende Druckknopf eingerastet ist. (Abb. 5) Die maximale Auszugshöhe kann aufgrund der eingebauten Sicherung nicht überschritten werden. Sollte der Lenker in der gewählten Höhe nicht fest genug sitzen, öffnen Sie den Schnellverschluss erneut und drehen Sie die gegenüberliegende Schraube tiefer in das Gewinde, so dass die Verschlusschelle strammer an der Lenkstange anliegt. Wiederholen Sie diesen Vorgang, bis die Lenkerstange sicher justiert werden kann. (Abb. 6)
- Schließen Sie nun den Schnellverschluss, indem Sie den Hebel um den Lenkerschaft legen.
- Überprüfen Sie immer vor dem Gebrauch alle Teile auf festen Sitz, insbesondere den Klappmechanismus, die Lenkarretierung und die Rollen.

**UM DEN SCOOTER WIEDER IN DEN TRANSPORTZUSTAND ZU VERSETZEN, GEHEN SIE BITTE FOLGENDERMASSEN VOR**

- Lösen Sie den Schnellverschluss, indem Sie den Hebel des Schnellverschlusses vom Lenkerschaft wegdrücken.
- Schieben Sie die Lenkerstange bis zum Anschlag in den Lenkerschaft.
- Schließen Sie den Schnellverschluss, indem Sie den Hebel des Schnellverschlusses um den Lenkerschaft legen.
- Drücken Sie mit den Daumen die Arretierknöpfe in die Lenkergriffe und ziehen Sie die Lenkergriffe soweit nach außen, bis sie sich vollständig aus dem T-Stück lösen. (Abb. 4)

Alle Abbildungen sind Designbeispiele.

- Drücken Sie die Lenkergriffe soweit nach unten, bis sie sich parallel zum Lenkerschaft befinden und die Lenkerhalter einrasten.
- Öffnen Sie wieder den Schnellspann-Verschluss am vorderen Ende des Trittbrettes, um die Montagesicherung zu lösen. Dann den schwarzen Hebel nach oben ziehen, um die Transportsicherung zu lösen. (Abb. 2)
- Klappen Sie den Scooter zusammen, indem Sie die Lenkerstange soweit in Richtung Hinterrad bewegen, bis die Transportsicherung hörbar einrastet.

## NUTZUNGSHINWEISE

### ALLER ANFANG IST SCHWER ...

... die meisten Unfälle passieren „Anfängern“ in den ersten zehn Minuten. In dieser Phase sollte man äußerst vorsichtig sein.

### FAHRANLEITUNG

Angetrieben wird der Scooter durch regelmäßiges Abstoßen mit dem Fuß. Ganz wie bei den bekannten Kinderrollern. Problemlos ist auch das Bremsen: Einfach die Hinterradfraktionsbremse (Schutzblech) heruntertreten.

Wir empfehlen, den Scooter nach jeder Fahrt von Hand zusammenzuklappen. Aluminium ist ein guter und leichter Werkstoff, bedarf aber auch der umsichtigen Handhabung, da es nicht so hart wie beispielsweise Stahl ist.

### ANSCHALTEN DER EFFEKTE

Um das Sound-, Licht- und Dampfsystem nutzen zu können, müssen Sie vier AA-Batterien einlegen. Die Batterien sind nicht im Lieferumfang enthalten. Diese Batterien können überall im Handel erworben werden. Zum Einlegen der Batterien drehen Sie den Scooter so, dass Sie gut an die Batterieverkleidung unterhalb des Trittbrettes gelangen.

Lösen Sie die Schraube der Batterieverkleidung und nehmen Sie die Verkleidung ab. Zum Lösen der Schraube benötigen Sie einen Kreuzschlitz-Schraubendreher (nicht im Lieferumfang enthalten). Legen Sie die Batterien ein, bzw. wechseln Sie diese aus. Achten Sie dabei auf die richtige Polarität (Abb. 8). Schrauben Sie die Batterieverkleidung wieder fest zu.

Öffnen Sie den Wassertank, um Wasser nachzufüllen, indem Sie den Gummiverschluss nach vorne oben ziehen (Abb. 9). Der Tank fasst ca. 120 ml. Hinweis: Der Deckel des Wassertanks ist betriebsbedingt nicht 100% dicht. Wasser kann gelegentlich austreten - insbesondere beim Transport oder schrägen Lagern. Beachten Sie dies, um Wasserschäden zu vermeiden.

Drücken Sie den On/Off-Knopf auf der Unterseite des Scooters um das Sound-, Licht und Dampfsystem in Betrieb zu nehmen (Abb. 8). Um die Effekte einzuschalten, muss der rechte Lenkergriff zum Fahrer hin gedreht werden. Der Drehgriff kann sich im Rahmen der Nutzung leicht lösen. Ziehen Sie ihn in einem solchen Fall mit einem Inbusschlüssel ausreichend fest nach. (Abb. 10) Schalten Sie die Effekte ab, wenn der Scooter nicht benutzt wird.

## WARTUNG UND LAGERUNG

Reinigen Sie das Produkt nur mit einem Tuch oder feuchten Lappen und nicht mit speziellen Reinigungsmitteln! Überprüfen Sie das Produkt vor und nach Gebrauch auf Schäden und Verschleißspuren. Nehmen Sie keine baulichen Veränderungen vor! Verwenden Sie zu Ihrer eigenen Sicherheit nur Original-Ersatzteile. Diese können Sie bei HUDORA beziehen. Sollten Teile beschädigt sein oder scharfe Ecken und Kanten entstanden sein, darf das Produkt nicht mehr verwendet werden! Nehmen Sie im Zweifel mit unserem Service Kontakt auf (<http://www.hudora.de/service/>). Lagern Sie das Produkt an einem sicheren, witterungsgeschützten Ort, so dass es nicht beschädigt werden kann oder Personen verletzen kann.

Tauschen Sie beschädigte oder verschlissene Bauteile aus, um die Sicherheit Ihres Scooters zu gewährleisten.

## Rollenwechsel

Ersatzrollen sind als Zubehör unter <http://www.hudora.de/> erhältlich und sollten ausgetauscht werden, wenn sie abgefahren sind. Zum Wechsel der Rollen lösen Sie die Achsschraubung mit zwei Inbusschlüsseln und nehmen die Rolle von der Achse. Die Kugellager können Sie mit einem Schraubendreher oder einem Inbusschlüssel aus dem Rad stoßen, um sie in der neuen Rolle weiter zu benutzen. Zumeist ist aber mit dem Rollenwechsel auch ein Lagerwechsel angeraten. Die Lager mit Distanzhülse wieder in die neue Rolle einstecken und mit den Achsschrauben am Rahmen montieren. Achten Sie darauf, dass die Achse fest verschraubt ist, bevor Sie wieder starten!

## Lager

Ihr Scooter ist mit Präzisionslagern ausgestattet, die unter hohem Druck bei der Herstellung mit Fett gefüllt wurden. Aus diesem Grunde laufen die Räder erst bei Belastung beim Scooter leicht und schnell. Lager sind wartungsfrei. Sollte ein Lager ausgeschlagen sein, sollte es ganz ausgetauscht werden. Lager sind als Zubehör unter <http://www.hudora.de/> erhältlich.

## ENTSORGUNGSHINWEIS

Bitte führen Sie das Produkt am Ende seiner Lebensdauer den zur Verfügung stehenden Rückgabe- und Sammelsystemen zu. Fragen beantworten die Entsorgungsunternehmen vor Ort.



### WICHTIGER ENTSORGUNGSHINWEIS ZU BATTERIEN UND AKKUS

Jeder Verbraucher ist nach der deutschen Batterieverordnung gesetzlich zur Rückgabe aller ge- und verbrauchten Batterien bzw. Akkus verpflichtet. Eine Entsorgung über den Hausmüll ist verboten. Alte Batterien und Akkus können unentgeltlich bei den öffentlichen Sammelstellen der Gemeinde und überall dort abgegeben werden, wo Batterien und Akkus der betreffenden Art verkauft werden.

## SERVICE

Wir sind bemüht einwandfreie Produkte auszuliefern. Sollten trotzdem Fehler auftreten, sind wir genauso bemüht, diese zu beheben. Deswegen erhalten Sie zahlreiche Informationen zum Produkt, zu Ersatzteilen, Problemlösungen und verloren gegangene Aufbauanleitungen unter <http://www.hudora.de>.

Alle Abbildungen sind Designbeispiele.

**CONGRATULATIONS ON PURCHASING THIS PRODUCT!**

Please read these instructions carefully. The instructions are an integral component of the product. Therefore, please store them and the packaging carefully in case questions arise in the future. Please always include these instructions when handing on the product to a third party. This product must be assembled by an adult. This product is not designed for industrial use. The use of the product requires certain capabilities and skills. Always adjust according to the age of the user and use for the purpose it has been designed for.

**TECHNICAL SPECIFICATIONS**

Item:	Scooter HUDORA Street-Dragon 120
Item number:	14936
Dimensions:	approx. 67 cm in length, deck approx. 29 x 9 cm
Weight:	about 2.8 kg
Maximum user weight:	50 kg
Purpose:	Toy scooter for playing and mechanically driven driving, according to these instructions.

If you have assembly problems or would like further information on the product, we have all you need and more at <http://www.hudora.de/>.

**CONTENTS**

- 1 x scooter
- 1 x usage instructions

Other parts which may be included with the delivery in some circumstances are not required.

**SAFETY INSTRUCTIONS**

- Wear suitable protective clothing for your own safety. Wear personal protective equipment. This includes at least: hand/wrist guards, knee pads, head protection and elbow pads. Never use the scooter without shoes!
- The scooter is only intended for use by one person.
- Always be considerate of others.
- Only use the scooter on surfaces that are suitable for it, i.e. those which are flat, clean, dry, and use the scooter where possible away from other road users. Avoid sloping ground. The brakes may become hot if the scooter has been used for a while! Your footwear could be damaged! The brakes shouldn't be touched until they have cooled down.
- Before you begin – Ensure that all fasteners and locking parts are intact and tight, e.g. the folding mechanism and the height setting of the handlebar. The functions of self-securing screw threads can be impaired after repeated loosening and tightening of the connecting elements. Check especially for the correct alignment and fastening of the steering set-up.
- Do not use the scooter at twilight, at night or in poor visibility. Do not use it on roads or thoroughfares or on slopes or hills. Avoid being in the proximity of stairs and open water.
- The scooter is not suitable for jumps.
- Children should only use the product when they are under adult supervision.
- Prior to using the scooter, please inform yourself about restricting applicable traffic regulations for the intended area of application. It is intended for use on footpaths.
- The use of the product requires specific skills and knowledge to be able to avoid injuries due to crashes and collisions.
- Warning! Protective equipment should be worn. Not to be used in traffic. 50 kg max.
- Warning! Not suitable for children under 36 month because of the risk of swallowing small parts. Choking Hazard!
- Batteries required: 4 x AA (Not supplied).
- Warning! Never try to charge non-rechargeable batteries. If attempts are made to charge this type of battery, they may not only run out but also explode, which may lead to destruction, the risk of fire and not least to injuries.
- Rechargeable batteries must be removed from the scooter before charging.
- Make sure that rechargeable batteries are only charged under adult supervision.

- Use only the batteries specified in these instructions.
- Please remove empty batteries from the scooter and dispose of them in an environmentally appropriate manner.
- Do not combine used and unused batteries in the scooter.
- Remove the batteries when the scooter is not in use.

**INSTRUCTIONS ON ASSEMBLY**

You do not need any tools for this assembly. The scooter is delivered to you in its transport form (folded)! (Picture 1)

**PLEASE PROCEED AS FOLLOWS TO GET THE SCOOTER READY FOR USE**

- Open the quick release fastener at the front end of the deck by pulling the end of the fastener towards itself and turning it in an anti-clockwise direction until it is released (white arrow). Now pull the black lever upwards in order to release the transport lock (black arrow). (Picture 2)
- Push the steering rod forward until you can hear it click into place at an approx. 90° angle. (Picture 3) Tighten the quick release fastener again by turning it in a clockwise direction while tightening the fastener with the small wheels on the opposite side. Tilt the quick release fastener once again so that it is fitting securely against the scooter.
- Insert the handlebar grips into the T piece of the handlebar stem. Use your thumbs to press down both locking buttons until the grips can be easily pushed into the T piece. Turn the handlebar grips until the locking buttons are positioned in the two openings intended for them and you hear them click into place. Check that both handlebar grips are fitted correctly by pulling them outwards. If they do not move, they have been assembled in accordance with the instructions. (Picture 4)
- To adjust the height of the handlebars, release the quick release fastener on the handlebars by pushing the lever of the quick release fastener away from the handlebars until the lever is parallel to the handlebar grip.
- Pull the handlebar rod out of the handlebar stem until it is at the required height and the relevant button has snapped into place. (Picture 5) The maximum height and cannot be exceeded due to the integrated lock. If the handlebar is not fitting tightly enough at the required height, open the quick release fastener again and twist the screw opposite to it further into the thread so that the fastening bracket fits more tightly to the handlebar rod. Repeat this process until the handlebar rod can be aligned securely. (Picture 6)
- Now close the quick release fastener by pushing the lever down to the handlebar stem.
- Always check that all parts are fitting tightly before use, particularly the folding mechanism, the handlebar lock and the wheels.

**TO GET THE SCOOTER READY FOR TRANSPORT AGAIN, PLEASE CARRY OUT THE FOLLOWING ACTIONS**

- Release the quick release fastener by pushing the lever of the quick release fastener away from the handlebar stem.
- Push the handlebar rod as far as it will go into the handlebar stem.
- Close the quick release fastener by pushing the lever of the quick release fastener down to the handlebar stem.
- Use your thumbs to press both locking buttons in the handlebar grips and pull the handlebar grips outwards until they come out completely from the T piece. (Picture 4)
- Push the handlebar grips down until they are parallel with the handlebar shaft and the handlebar holders lock in place.
- Open the quick release fastener at the front end of the deck again in order to release the assembly lock. Then pull the black lever upwards in order to release the transport lock. (Picture 2)
- Fold up the scooter by moving the handlebar rod towards the back wheel until you hear the transport lock click into place.

All images are examples of the design.





## USAGE INSTRUCTIONS

### NOTHING'S EASY AT FIRST ...

... most accidents happen to "beginners" within the first ten minutes. Particular care should be taken during this stage.

### USAGE INSTRUCTIONS

The scooter moves when a foot is used to regularly push off, just as with well-known children's scooters. Braking is no problem either - simply step on the friction brake over the back wheel (mudguard).

We recommend folding the scooter by hand after each use. Aluminium is a good and light material but should also be handled carefully as it is not as hard as steel, for example.

### SWITCHING ON THE EFFECTS

In order to use the sound, light and steam system, you need to insert four AA batteries. The batteries are not included in the shipment. These batteries can be purchased commercially anywhere. In order to insert the batteries, turn the scooter so that you have good access to the battery panel beneath the footboard.

Loosen the screw of the battery cover and remove the cladding. You need a Phillips screwdriver (not included in the shipment), to loosen the screw. Insert the batteries or respectively replace them. You should thereby pay attention to the correct polarity (Fig. 8). Screw the battery cladding firmly back on again.

Open the water tank, in order to refill the water, by pulling the rubber forwards and up (fig. 9). The tank holds about 120 ml. Note: The lid of the water tank is operationally not 100% leak-proof. Water can leak occasionally - in particular during transport or in the case of slanted storage. Bear this in mind in order to avoid water damage.

Press the On / Off button on the bottom side of the scooter, in order to put the sound, light and steam system to into operation (Fig. 8). In order to turn on the effects, the right handlebar grip has to be turned back to the driver. The rotating handle can slightly loosen within the scope of use. You should in such a case, sufficiently firmly tighten it again using an Allen key. (Fig. 10) Turn off the effects, when the scooter is not in use.

## MAINTENANCE AND STORAGE

Use a dry or damp cloth only to clean the product; do not use special cleaning agents! Check the product for damage or traces of wear and tear before and after each use. Do not make any structural changes. For your own safety, please use original spare parts only. These can be sourced from HUDORA. If parts become damaged or if sharp edges or corners should develop, the product may not be used any more. If in any doubt, please contact our service team (<http://www.hudora.de/>). Store the product in a safe place where it is protected from the elements, cannot be damaged, and cannot injure anyone.

Replace damaged or worn assembly parts in order to ensure the safety of your scooter.

## WHEEL CHANGE

Replacement wheels are available as accessories from <http://www.hudora.de/> and should be replaced when they get worn down. To change the wheels, loosen the axle fitting with two Allen keys and remove the wheels from the axle. A screwdriver or Allen key can be used to push the bearings out of the wheel in order to use them again in the new wheels. However, it is usually advisable to change the bearings when the wheels are being changed. Put the bearings into the new wheel with the spacer sleeve and mount them to the frame with the axle screws. Make sure that the axle has been screwed on tightly before starting again!

## BEARINGS

Your scooter is equipped with precision ball bearings which were filled with lubrication at high pressure during manufacture. For this reason, the wheels can only run easily and quickly when there is a load on the scooter. The bearings are maintenance free. If a bearing should fail, it should be completely replaced. Bearings are available as accessories at <http://www.hudora.de/>.

## DISPOSAL ADVICE

At the end of the product's life, please dispose of it at an appropriate collection point provided in your area. Local waste management companies will be able to answer your questions on this.



### IMPORTANT NOTE ON DISPOSING OF BATTERIES AND ACCUMULATORS

According to German battery legislation, all consumers are obliged to return all used and empty batteries and accumulators. It is forbidden to dispose of them via the house waste. Old batteries and accumulators can be handed in free of charge at municipal public collection points and everywhere where batteries and accumulators of the relevant type are sold.

## SERVICE

We make every effort to deliver faultless products. If faults do arise however, we put just as much effort into rectifying them. Therefore, you can find numerous information on the product, replacement parts, solutions to problems and lost assembly manuals at <http://www.hudora.de/>.

All images are examples of the design.

**CONGRATULAZIONI PER AVER ACQUISTATO QUESTO PRODOTTO!**

La preghiamo di leggere molto attentamente questo manuale. Il manuale fa parte del prodotto. Quindi va conservato come tutto l'imballaggio per eventuali domande in futuro. Dando il prodotto a terzi per cortesia allegare sempre il manuale. Il prodotto deve essere montato da un adulto. Questo prodotto non è adatto per uso commerciale. L'utilizzo del prodotto richiede determinate abilità e conoscenze. Usare solo in maniera adeguata all'età, e utilizzare il prodotto esclusivamente per gli scopi previsti.

**SPECIFICHE TECNICHE**

Articolo:	Scooter HUDORA Street-Dragon 120
Articolo numero:	14936
Misure:	circa 67 cm di lunghezza, superficie della pedana: circa 29 x 9 cm
Peso:	ca. 2,8 kg
Peso massimo del ciclista:	50 kg
Destinazione:	Roller giocattolo per giocare e viaggiare con azionamento meccanico secondo le presenti istruzioni.

Se avete problemi con l'assembla o richiedete più informazioni, visiti prego il nostro website <http://www.hudora.de/>.

**CONTENUTO**

- 1 x scooter
- 1 x istruzioni per l'uso

Gli altri pezzi che in queste circostanze non sono compresi nella confezione, non sono necessari.

**NOTE DI SICUREZZA**

- Per la propria sicurezza, non ricordarsi di utilizzare indumenti protettivi adeguati. Indossare dispositivi di protezione individuali! Fra cui almeno: para-mani/parapolsi, ginocchiere, casco e paragoniti. Non usare mai lo Scooter senza scarpe!
- Lo scooter è adatto per una sola persona.
- Tenere sempre conto della presenza di altre persone.
- Utilizzare lo scooter solo su superfici adatte, che dovrebbero essere lisce, pulite, asciutte e possibilmente libere da altri utenti della strada. Evitare i terreni scoscesi! In caso di uso continuo il freno può surriscaldarsi! La calzatura potrebbe danneggiarsi! È consigliabile non toccar il freno prima che si raffreddi.
- Prima di iniziare: Controllare che tutti gli elementi di collegamento ovvero le parti di bloccaggio siano integre e ben fissate come, per esempio, il meccanismo di apertura ed il dispositivo di regolazione dell'altezza del manubrio. La funzione delle filettature autobloccanti può diminuire allentando e stringendo ripetutamente gli elementi di collegamento. Controllare con attenzione la regolazione dello sterzo per un corretto allineamento e fissaggio.
- Non guidare al tramonto, di notte o in condizioni di scarsa visibilità. Non guidare su strade e vie di transito, o su pendii e colline. Evitare le zone vicine a scale e ad acque aperte.
- Lo scooter non è adatto per i salti.
- Se il prodotto viene usato da bambini, ciò dovrà avvenire sotto la sorveglianza di un adulto.
- Verificare prima dell'utilizzo dello scooter i limiti dell'ambito di azione imposti dal vigente codice della strada. È adatto per andare sui marciapiedi.
- L'utilizzo del prodotto richiede determinate capacità e conoscenze, al fine di poter evitare lesioni da cadute e urti.
- Avvertenza! Si raccomanda di indossare un dispositivo di protezione. Non usare nel traffico. 50 kg max.
- Avvertenza! Non adatto per bambini sotto i 36 mesi. Contiene piccole parti che possono essere ingeriti. Pericolo di soffocamento!
- Batterie necessarie: 4xAA (non comprese nella fornitura).

- Avvertenza! Non tentare di ricaricare le batterie non ricaricabili. In tal caso può succedere non solo che le batterie perdano liquido, ma addirittura che esplodano, il che può causare danneggiamenti, pericolo di incendio e lesioni.
- Le batterie ricaricabili devono essere rimosse dal monopattino prima di essere ricaricate.
- Assicurarsi che esse vengano ricaricate esclusivamente sotto la supervisione di un adulto.
- Utilizzare soltanto le batterie sopra consigliate per l'apparecchio.
- Rimuovere le batterie scariche dall'apparecchio e smaltirle nel rispetto dell'ambiente.
- Non mescolare batterie usate e nuove nel monopattino.
- Rimuovere le batterie quando non si usa il monopattino.

**ISTRUZIONI PER IL MONTAGGIO**

Per il montaggio non serve un attrezzo. Lo scooter le viene consegnato pronto per essere trasportato (richiuso)! (Fig. 1)

**PER METTERE LO SCOOTER NELLE CONDIZIONI PER POTER ESSERE GUIDATO, PROCEDERE COME SEGUE**

- Aprite il dispositivo a chiusura rapida all'estremità anteriore della pedana, tirando a sé l'estremità della chiusura e ruotandola in senso antiorario finché si stacca (freccia bianca). Tirate la leva nera verso l'alto allo scopo di allentare il dispositivo di sicurezza per il trasporto (freccia nera). (Fig. 2)
- Spingere in avanti l'asta del manubrio finché si avverte che è scattata in posizione ad un'angolazione di circa 90°. (Fig. 3). Stringete nuovamente il dispositivo a chiusura rapida ruotandolo in senso orario, mentre assicurate la chiusura con la rotellina sul lato opposto. Spostate nuovamente il dispositivo a chiusura rapida in modo che poggi saldamente sullo Scooter.
- Inserite le maniglie del manubrio nel pezzo a T del fusto del manubrio. Premere con i pollici su entrambi i bottoni di arresto e sulle maniglie fino a quando queste ultime non si lasciano spingere senza problemi nel pezzo a T. Ruotare le maniglie del manubrio fino a quando è possibile vedere entrambi i bottoni di arresto nelle apposite aperture di arresto e si sente che essi scattano in posizione. Controllare che le due maniglie siano serrate correttamente, tirando verso l'esterno entrambe le maniglie. Quando non è più possibile spostare le due maniglie, esse sono montate correttamente. (Fig. 4)
- Per regolare l'altezza del manubrio occorre allentare il dispositivo a chiusura rapida situato presso l'asta del manubrio, premendo la leva del dispositivo a chiusura rapida verso il lato opposto rispetto a quello in cui si trova il manubrio, fino a quando la leva si trova in posizione parallela rispetto alla maniglia.
- Estrarre l'asta del manubrio dal fusto del manubrio fino a quando l'asta del manubrio ha raggiunto l'altezza desiderata ed il pulsante corrispondente viene bloccato in posizione. (Fig. 5) La massima altezza telescopica non può essere superata a causa del fermo integrato. Se il manubrio all'altezza desiderata non dovesse essere saldo a sufficienza, aprire nuovamente il dispositivo a chiusura rapida e ruotare la vite opposta in profondità della filettatura in modo che la fascetta di chiusura sia tesa sull'asta del manubrio. Ripetere la procedura finché è possibile regolare l'asta del manubrio con sicurezza. (Fig. 6)
- Richiudete il dispositivo a chiusura rapida, appoggiando la leva al fusto del manubrio.
- Controllate sempre prima dell'uso che tutti i pezzi siano serrati correttamente, soprattutto il meccanismo di apertura, il sistema di bloccaggio del manubrio e le rotelle.

**PER RIPIORTARE LO SCOOTER NELLE CONDIZIONI DI TRASPORTO, PROCEDERE COME SEGUE**

- Allentate il dispositivo a chiusura rapida, premendo la leva del dispositivo a chiusura rapida verso il lato opposto rispetto a quello in cui si trova il manubrio.
- Spingete l'asta del manubrio nel fusto del manubrio fino al punto di arresto.
- Richiudete il dispositivo a chiusura rapida, appoggiando la leva al fusto del manubrio.
- Spingete con i pollici i bottoni di arresto nelle maniglie del manubrio e tirare verso l'esterno le maniglie, fino a quando esse si staccano completamente dal pezzo a T (Fig. 4).

Tutte le illustrazioni sono esempi di progetti.



- Spingete le maniglie verso il basso, fino a quando esse si trovano in posizione parallela rispetto al fusto del manubrio.
- Aprite di nuovo il dispositivo a chiusura rapida all'estremità anteriore della pedana allo scopo di allentare il dispositivo di sicurezza per il trasporto. Tirare poi la leva nera verso l'alto allo scopo di allentare il dispositivo di sicurezza per il trasporto. (Fig. 2)
- Ripiegare lo Scooter, spostando l'asta del manubrio nella direzione della ruota posteriore, fino a quando si sente che il dispositivo di sicurezza per il trasporto scatta in posizione.

## CONDIZIONI DI UTILIZZO

### ALL'INIZIO È DIFFICILE ...

... la maggior parte degli infortuni accadono ai „principianti“ entro i primi dieci minuti. In questa fase si dovrebbe quindi essere estremamente prudenti.

### ISTRUZIONI PER MARCIARE

Lo Scooter viene azionato per mezzo del movimento di spinta regolare esercitato tramite il piede. Esattamente come avviene per i noti monopattini per bambini. E anche la frenata avviene senza problemi, schiacciando semplicemente a terra con il piede il freno di ritenuta (lamiera di protezione).

Vi suggeriamo di richiudere lo scooter a mano dopo averlo usato. L'alluminio è un buon materiale leggero, che non necessita tuttavia di una cura scrupolosa, giacché non è così rigido al pari ad esempio dell'acciaio.

### ATTIVAZIONE DEGLI EFFETTI

Per poter utilizzare il sistema suono, luce e vapore è necessario inserire quattro batterie AA. Le batterie non sono in dotazione. Queste batterie possono essere reperite ovunque in commercio. Per inserire le batterie, ruotare lo scooter in modo di raggiungere facilmente il rivestimento delle batterie al di sotto della pedana.

Svitare la vite del rivestimento delle batterie ed estrarre il rivestimento. Per svitare la vite è necessario un cacciavite a stella (non in dotazione). Inserire le batterie o sostituirle. In questa operazione fare attenzione alla polarità corretta (fig. 8). Riavvitare strettamente il rivestimento delle batterie.

Aprire il serbatoio dell'acqua per riempirlo d'acqua tirando in avanti verso l'alto la chiusura di gomma (fig. 9). Il serbatoio contiene ca. 120 ml. Nota: Il coperchio del serbatoio non è a tenuta al 100% per motivi di funzionamento. Di tanto in tanto può fuoriuscire dell'acqua, in particolare durante il trasporto o se si ripone lo scooter in posizione obliqua. Tener conto di questo per evitare danni causati dall'acqua.

Premere il pulsante On/Off sul lato inferiore dello scooter per mettere in funzione il sistema suono, luce e vapore (fig. 8). Per attivare gli effetti deve essere ruotata verso il conducente la manopola destra del manubrio. La manopola può staccarsi facilmente durante l'utilizzo. In questo caso serrarla in modo sufficientemente saldo con una chiave a brugola (fig. 10). Disattivare gli effetti se non si usa lo scooter.

## MANUTENZIONE E CONSERVAZIONE

Pulire il prodotto solo con un panno oppure con un panno inumidito senza usare speciali detergenti. Verificate che il prodotto non abbia subito danno e non presenti tracce di usura prima e dopo l'uso. Non apportate alcuna modifica al prodotto. Utilizzate per la vostra sicurezza solo ricambi originali. Essi si possono acquistare presso la ditta HUDORA. Se le parti dovessero essere danneggiate oppure dovessero evidenziare angoli e spigoli, il prodotto non potrà essere più utilizzato. Nel dubbio contattate il nostro centro di assistenza tecnica (<http://www.hudora.de/>). Staccate il prodotto in un luogo sicuro, protetto dalle intemperie, in modo che non possa essere danneggiato o ferire delle persone.

Sostituire i componenti danneggiati o usurati al fine di garantire la sicurezza dello scooter.

## SOSTITUZIONE DELLE ROTELLE

Le rotelle di ricambio sono disponibili come accessori all'indirizzo <http://www.hudora.de/> e dovrebbero essere sostituite, se consumate. Quando si desidera sostituire le rotelle, svitare il collegamento avvitato degli assi per mezzo di due chiavi per viti ad esagono incassato ed estrarre la rotella dall'asse. Per mezzo di un cacciavite o di una chiave per viti ad esagono incassato è possibile far saltare i cuscinetti a sfera fuori dalla rotella, allo scopo di riutilizzarli in una rotella nuova. Normalmente è però comunque raccomandabile sostituire anche i cuscinetti insieme alle rotelle. Inserire nella nuova rotella i cuscinetti insieme alla bussola distanziatrice e montare la rotella insieme alle viti assiali sul telaio. Assicurarsi che l'asse sia fermamente serrato prima di ripartire !

## CUSCINETTI

Lo Scooter è equipaggiato con cuscinetti di precisione che sono stati riempiti di grasso in condizioni di alta pressione in occasione della produzione. Per questa ragione le rotelle dello Scooter si muovono con leggerezza e facilità solo quando sono sottoposte a carichi. I cuscinetti non devono essere sottoposti a manutenzione. Quando un cuscinetto è danneggiato, esso dovrebbe essere completamente sostituito. I cuscinetti sono disponibili come accessori all'indirizzo <http://www.hudora.de/>.

## ISTRUZIONI PER LO SMALTIMENTO

Siete pregati di portare l'apparecchio, al termine della propria durata utile, presso un apposito punto di raccolta e di restituzione disponibile. L'impresa di smaltimento locale sarà a vostra disposizione per rispondere ad eventuali domande.



### IMPORTANTI ISTRUZIONI PER LO SMALTIMENTO DI BATTERIE MONOUSO E RICARICABILI

I consumatori tedeschi sono obbligati per legge da un apposito regolamento alla restituzione di tutte le batterie, anche ricaricabili, consumate. È vietato lo smaltimento assieme ai rifiuti domestici. Le batterie vecchie, comprese quelle ricaricabili, possono essere conferite gratuitamente nei punti di raccolta pubblici istituiti presso i Comuni e in tutti i negozi in cui si vendono batterie, anche ricaricabili, di ogni tipo.

## ASSISTENZA TECNICA

Ci sforziamo a fornire dei prodotti perfettamente funzionali. Se comunque dovete riconoscere eventuali difetti, ci impegneremo subito a rimuoverli. A tale proposito riceverete tante informazioni sul prodotto, sui pezzi di ricambio, sulle soluzioni ai problemi e sulle istruzioni per il montaggio andate perse sul sito web all'indirizzo <http://www.hudora.de/>.

Tutte le illustrazioni sono esempi di progetti.



## ¡LE FELICITAMOS POR LA COMPRA DE ESTE PRODUCTO!

Lea atentamente este manual de instrucciones. El manual de instrucciones forma parte integrante del producto. Consérvelo por ello cuidadosamente, al igual que el embalaje, para posteriores consultas y preguntas. Entregue asimismo el manual cuando preste o regale el producto a terceros. Este producto debería ser montado por un adulto. El producto no se diseña para el uso comercial. El uso del producto requiere de ciertas capacidades y conocimientos. Utilícelo sólo conforme a la edad y exclusivamente con el objeto previsto.

### ESPECIFICACIONES TÉCNICAS

Artículo:	Patinete HUDORA Street-Dragon 120
Número de artículo:	14936
Dimensiones:	aprox. 67 cm de longitud, superficie de paso aprox. 29 x 9 cm
Peso:	aprox. 2,8 kg
Peso máximo del usuario:	50 kg
Finalidad:	Patinete de juguete para jugar y andar, accionado mecánicamente según estas instrucciones.

Si usted tiene problemas con la asamblea o requiere más información, visite por favor nuestro website <http://www.hudora.de/>.

### CONTENIDO

- 1 x Patinete
- 1 x Indicaciones de uso

No se requieren otras partes que eventualmente podrían estar incluidas en el envío.

### INDICACIONES DE SEGURIDAD

- Emplee para su propia seguridad la ropa de protección adecuada. ¡Utilice equipo de protección personal! Entre ello cuenta como mínimo: protectores de manos, muñequera, rodillera, casco y protectores de codos. ¡No ande nunca sin calzado!
- El patinete está diseñado para ser utilizado por una sola persona.
- Preste siempre atención a los demás viandantes.
- Utilice el patinete sólo en superficies adecuadas, que deberían ser lisas y estar limpias, secas y libres de otros viandantes. Evite las superficies inclinadas. ¡En caso de uso prolongado puede calentarse el freno! ¡Su patín podría sufrir daños! No toque el freno entonces hasta que no se haya enfriado.
- Antes de ponerse en marcha: Compruebe la integridad y el asiento firme de todos los elementos de unión y cierres, como, por ejemplo, el mecanismo de bisagra y el mecanismo de ajuste de la altura del manillar. El efecto autobloqueante de las roscas autofijadoras puede disminuir cuando se hayan soltado y apretado varias veces los elementos de unión. Compruebe sobre todo la alineación correcta y la fijación correcta del manillar.
- No ande nunca cuando se esté haciendo oscuro, durante la noche y con mala visibilidad. No ande por vías de circulación ni pasajes, ni tampoco en cuestas y superficies accidentadas. Evite acercarse a escaleras y superficies acuáticas.
- El patinete no es apto para hacer saltos.
- El producto debería ser usado solamente por niños si se encuentran supervisados por un adulto.
- Antes de utilizar el escúter verifique las restricciones del área de aplicación por parte de las disposiciones de circulación vigentes. Puede ser usado, sin embargo, en caminos y aceras.
- El uso del producto requiere ciertas capacidades y conocimientos para poder evitar heridas a causa de caídas y choques.
- ¡Advertencias! Conviene utilizar equipo de protección. No utilizar en lugares con tráfico. 50 kg max.
- ¡Advertencia! Non conveniente para los niños bajo 36 meses debido a las piezas pequeñas que pueden ser ingeridas. Peligro de atragantamiento!
- Pilas necesarias: 4xAA (no incluidas).
- ¡Advertencia! Nunca intente cargar pilas no recargables. Al intentar cargarlas, esta clase de pilas no sólo puede derramarse, sino también explotar, lo cual puede ocasionar destrucciones, peligro de incendio y no en último lugar lesiones.

- Las pilas recargables deben ser extraídas del scooter antes de ser cargadas.
- Asegúrese de que las pilas recargables sólo sean cargadas bajo la supervisión de un adulto.
- Utilice para el aparato exclusivamente las pilas mencionadas arriba.
- Por favor, retire las pilas vacías del aparato y deséchelas como corresponde para proteger el medio ambiente.
- No mezcle pilas usadas y nuevas en el scooter.
- Retire las pilas cuando no utilice el scooter.

### INSTRUCTIONS DE MONTAGE

Para el montaje no necesita ninguna herramienta. El scooter se entrega en estado transportable (plegado). (fig. 1)

#### PARA PREPARAR EL SCOOTER PARA SU UTILIZACIÓN, POR FAVOR PROCEDA DE LA SIGUIENTE MANERA

- Abra el cierre de sujeción rápida del extremo anterior del estribo, apretando el extremo del cierre y girándolo en sentido antihorario hasta que quede suelto (flecha blanca). Tire ahora de la palanca negra hacia arriba para soltar el seguro de transporte (flecha negra). (fig. 2)
- Presione el manillar hacia delante hasta que se trabe en un ángulo de aprox. 90°. (fig. 3) Apriete nuevamente el cierre de sujeción rápida, girándolo en sentido horario, mientras bloquea el cierre con la ruedita del lado contrario. Cambie nuevamente la posición del cierre de sujeción rápida, de manera que quede firme en el scooter.
- Introduzca las empuñaduras en la pieza en T de la vara de dirección. Presione con el pulgar ambos botones de detención hasta que las empuñaduras puedan introducirse sin problemas en la pieza en T. Gire las empuñaduras lo suficiente como para que los botones de detención aparezcan y se traben. Pruebe la correcta posición de ambas empuñaduras tirándolas hacia fuera. Si ambas empuñaduras ya no pueden moverse, están correctamente montadas. (fig. 4)
- Para regular la altura del manillar, afloje el cierre rápido del manillar, empujando la palanca del cierre rápido hasta que quede paralela a la empuñadura.
- Tire la vara del manillar del mango del manillar hasta que ésta alcance la altura deseada y el correspondiente botón pulsador se trabe. (Fig. 5) Por razones de seguridad no debe superarse la altura máxima. Si el manillar no queda lo suficientemente firme a la altura elegida, abra nuevamente el cierre rápido y gire el tornillo de enfrente más profundamente en la rosca, de manera que el manguito del cierre quede más firme en el manillar. Repita este procedimiento hasta que el manillar pueda ajustarse en forma segura. (fig. 6)
- Cierre ahora el cierre rápido ubicando la palanca alrededor de la vara de dirección.
- Controle siempre antes del uso que todas las partes se encuentren firmes en su posición, en especial el mecanismo de plegado, la detención de la dirección y las ruedas.

#### PARA COLOCAR EL SCOOTER NUEVAMENTE EN ESTADO TRANSPORTABLE, POR FAVOR PROCEDA DE LA SIGUIENTE MANERA

- Afloje el cierre rápido empujando la palanca del cierre rápido de la vara de dirección.
- Deslice el manillar hasta el tope en la vara de dirección.
- Cierre el cierre rápido ubicando la palanca del cierre rápido alrededor de la vara de dirección.
- Presione con el pulgar los botones de detención de las empuñaduras y tire de las empuñaduras hacia fuera lo suficiente como para que se suelten completamente de la pieza en T. (fig. 4)
- Presione las empuñaduras hacia abajo hasta que queden paralelas a la vara de dirección y se traben.
- Abra nuevamente el cierre de sujeción rápida del extremo anterior del estribo para soltar el seguro de montaje. Luego tire hacia arriba la palanca negra para soltar el seguro de transporte. (fig. 2)
- Pliegue el scooter moviendo el manillar en dirección a la rueda trasera hasta que se trabe.

Todas las ilustraciones son ejemplos de diseño.

## INDICACIONES DE USO

### TODO COMIENZO ES DIFÍCIL ...

... la mayoría de los accidentes les suceden a los "principiantes" en los primeros diez minutos. En esta fase hay que ser extremadamente cuidadosos.

### INSTRUCCIONES DE USO

El scooter se acciona empujando regularmente con el pie. Igual que con los conocidos patinetes. El frenado también es sencillo: Simplemente pisar el freno de fricción de la rueda trasera (guardabarros).

Aconsejamos replegar el patinete a mano después de cada uso. El aluminio es un material resistente y ligero, pero debería ser manipulado con cuidado, ya que no es tan duro como, por ejemplo, el acero.

### ENCENDIDO DE LOS EFECTOS

Para poder utilizar el sistema de sonido, luces y vapor, debe colocar cuatro pilas AA. Las pilas no se encuentran comprendidas dentro del volumen de suministro. Estas pilas pueden comprarse en cualquier comercio. Para colocar las pilas gire el scooter de modo tal que pueda llegar bien al revestimiento de las pilas que se encuentra debajo del descansapiés.

Suelte el tornillo del revestimiento de las pilas y extraiga el revestimiento. Para soltar el tornillo necesitará un destornillador para tornillos con cabeza ranurada en cruz (no se encuentra comprendido dentro del volumen de suministro). Coloque las pilas o cámbielas. Al hacerlas tenga en cuenta la polaridad correcta (fig. 8). Vuelva a atornillar el revestimiento de las pilas.

Abra el tanque de agua para llenar agua, tirando para ello el cierre de goma hacia adelante y arriba (fig. 9). El tanque tiene una capacidad aprox. de 120 ml. Indicación: la tapa del tanque de agua no posee una hermeticidad del 100%. Por esto puede salir ocasionalmente agua, en especial durante el transporte al almacenarlo en posición oblicua. Tenga esto en cuenta, para evitar daños de transporte.

Presione el botón On/Off sobre el lado inferior del scooter para hacer funcionar el sistema de sonido, luces y vapor (fig. 8). Para encender los efectos, el puño del manillar derecho debe estar girado hacia el conductor. La empuñadura giratoria puede soltarse fácilmente con el uso. En ese caso reajústela con una llave Allen (fig. 10). Apague los efectos, cuando no utilice el scooter.

### MANTENIMIENTO Y ALMACENAMIENTO

Limpie el producto sólo con un paño o un trapo húmedo y no con agentes de limpieza especiales. Revise el producto antes y después del uso en cuanto a daños y rastros de desgaste. No efectúe modificaciones estructurales. Por su propia seguridad, utilice sólo repuestos originales. Podrá adquirirlos en HUDORA. Si hay partes dañadas o se han generado ángulos y bordes filosos, el producto no deberá seguir siendo utilizado. En caso de duda, contáctese con nuestro servicio técnico a <http://www.hudora.de/>. Guarde el producto en un lugar seguro, protegido de las inclemencias del tiempo, de modo que no pueda ser dañado ni pueda lastimar a personas.

Sustituya los componentes dañados o desgastados para garantizar la seguridad de su escúter.

### CAMBIO DE LAS RUEDAS

Las ruedas de repuesto pueden obtenerse como accesorios en <http://www.hudora.de/> y deberían reemplazarse cuando estén gastadas. Para cambiar las ruedas, afloje el atornillado del eje con dos llaves Allen y quite la rueda del eje. Puede quitar los rodamientos de bolas de la rueda con un destornillador o una llave Allen para utilizarlos en la nueva rueda. Pero generalmente se recomienda cambiar también los rodamientos cuando se cambien las ruedas. Introducir nuevamente los rodamientos con buje espaciador en la nueva rueda y montar al cuadro con los tornillos del eje. Observe que el eje esté firmemente atornillado antes de partir.

### RODAMIENTOS

Su scooter está equipado con rodamientos de precisión que fueron llenados con grasa bajo presión durante su fabricación. Por esta razón, recién al cargar el scooter las ruedas giran livianas y rápidas. Los rodamientos no requieren mantenimiento. Si un rodamiento está gastado debe cambiarse por completo. Los rodamientos pueden obtenerse como accesorios en <http://www.hudora.de/>

### INSTRUCCIONES DE DESECHACIÓN

Utilice los sistemas de devolución o recogida disponibles para desechar el producto cuando éste llegue al final de su vida útil. Consulte en su caso a los servicios de desecho locales.



### IMPORTANTE INDICACIÓN DE DESECHO PARA PILAS Y BATERÍAS

Según el reglamento alemán sobre pilas, todos los consumidores están legalmente obligados a devolver todas las pilas o baterías usadas y gastadas. Se prohíbe el desecho con los residuos domésticos. Las pilas y baterías viejas pueden ser entregadas en forma gratuita en los centros públicos de recolección de la comunidad y en todos los lugares donde se vendan pilas y baterías de la clase correspondiente.

### SERVICIO

Procuramos vender siempre productos perfectos. Si éstos presentan, no obstante, defectos, procuramos eliminarlos inmediatamente. Por ello proporcionamos numerosas informaciones sobre el producto y los recambios, soluciones a problemas e instrucciones de montaje perdidas en <http://www.hudora.de/>.

Todas las ilustraciones son ejemplos de diseño.

**FÉLICITATIONS POUR L'ACHAT DE CE PRODUIT!**

Veillez lire attentivement le présent mode d'emploi. Le mode d'emploi fait partie intégrante du produit. Veuillez en conséquence le conserver soigneusement ainsi que l'emballage à des fins de questions ultérieures. Si vous cédez le produit à un tiers, veuillez également lui donner le présent mode d'emploi. Ce produit doit être monté par un adulte. Ce produit n'a pas été conçu à des fins industrielles. L'utilisation du produit nécessite certaines facultés et connaissances. Ne l'utilisez que conforme à l'âge d'utilisation et utilisez le produit uniquement dans son but prévu.

**SPECIFICATIONS TECHNIQUES**

Article:	Trottinette HUDORA Street-Dragon 120
Référence de l'article:	14936
Dimensions:	env. 67 cm de longueur, planche repose-pieds env. 29 x 9 cm
Poids:	env. 2,8 kg
Poids maximum de l'utilisateur:	50 kg
But prévu:	Trottinette de loisir et entraînement mécanique selon ces instructions

Si vous rencontrez certaines difficultés lors de l'installation ou si vous souhaitez plus d'informations sur le produit, rendez-vous sur <http://www.hudora.de/>.

**CONTENU**

- 1 x trottinette
- 1 x mode d'emploi

D'autres pièces non incluses dans la livraison ne sont pas nécessaires.

**CONSIGNES DE SECURITE**

- Pour votre propre sécurité veillez à porter des vêtements de protection adaptés. Porter un équipement de protection personnelle ! En font au minimum partie : protège-mains/protège-poignets, protège-genoux, casque et protège-coudes. Vous ne devez jamais rouler sans chaussures !
- Le Scooter est prévu pour une seule personne.
- Tenez toujours en compte des autres personnes.
- Utilisez le scooter uniquement sur des surfaces appropriées, qui devraient être lisses, propres, sèches et ; dans la mesure du possible, dégagées d'autres usagers de la route. Évitez les terrains en pente. En cas d'utilisation prolongée, le frein peut devenir très chaud ! Ceci pourrait endommager vos chaussures ! S'assurer que les composants du frein ont suffisamment refroidi avant toucher.
- Avant de démarrer: vérifiez tous les éléments de raccord, respectivement les pièces d'enclenchement au niveau de leur intégrité et de leur bonne assise, comme par exemple le mécanisme de pliage et le réglage en hauteur du guidon. Les fonctions des filets autobloquants peuvent détériorer les éléments de fixation après avoir été enlevés et remis en place plusieurs fois. Vérifiez avant tout également, que le réglage de direction soit orienté et fixé correctement.
- Ne roulez pas au crépuscule, dans la nuit ou en cas de mauvaise visibilité. Ne roulez pas sur les voies de circulation ou dans les passages, ainsi que sur les pentes et les collines. Évitez la proximité d'escaliers ou de cours d'eau.
- Le Scooter n'est pas conçu pour effectuer des sauts.
- L'utilisation de ce produit par des enfants doit uniquement être effectués sous la surveillance d'un adulte.
- Avant d'utiliser la trottinette, vérifiez les restrictions en matière de zone d'utilisation imposées par le code de la route. Il est approprié pour la conduite sur trottoirs.
- L'utilisation du produit exige certaines facultés et connaissances, afin de pouvoir éviter des blessures par des chutes ou des collisions.
- Attention ! À utiliser avec équipement de protection. Ne pas utiliser sur la voie publique. 50 kg max.
- Attention ! Ne convient pas aux enfants de moins de 36 mois car certaines petites pièces risqueraient d'être avalées. Risque d'étouffement!
- Piles nécessaires: 4xAA (non fournies avec l'équipement.)
- Attention ! Ne jamais essayer de recharger des piles non rechargeables. Les piles ne fonctionneraient pas et risqueraient même d'exploser – ce qui pourrait engendrer des blessures, des risques d'incendie et endommager vos équipements.

- Les piles rechargeables doivent impérativement être ôtées de la trottinette.
- Attention ! Le chargement des piles rechargeables ne doit s'effectuer qu'en présence d'adultes.
- Merci de n'utiliser que les types de piles susmentionnés.
- Penser à retirer de la trottinette les piles usées et à les mettre au rebut de manière écologique.
- Ne jamais mélanger de piles usées et neuves.
- Retirer les piles lorsque vous n'utilisez pas la trottinette.

**INSTRUCTIONS DE MONTAGE**

Vous n'avez pas besoin d'outil pour le montage. La trottinette vous est livrée dans son état de transport (repliée)! (ill. 1)

**POUR METTRE LA TROTTINETTE EN ETAT DE MARCHE, VEUILLEZ PROCEDER COMME SUIT**

- Ouvrez la le dispositif de fermeture rapide situé à l'extrémité avant du repose-pieds en tirant vers vous l'extrémité du dispositif de fermeture et en tournant dans le sens inverse des aiguilles d'une montre jusqu'à ce qui soit desserré (flèche blanche). Tirez maintenant le levier noir vers le haut afin d'enlever la sécurité transport (flèche noire). (ill. 2)
- Poussez la tige guidon vers l'avant jusqu'à ce qu'il s'enclenche de manière audible en formant un angle de 90°. (ill. 3). Resserrez le dispositif de fermeture rapide en le tournant dans le sens des aiguilles d'une montre pendant que vous bloquez le dispositif de fermeture avec la molette sur l'autre côté. Rabattez le dispositif de fermeture rapide afin qu'il repose sur la trottinette.
- Introduisez les poignées du guidon dans la pièce en T du tube du guidon. Appuyez avec le pouce sur les deux boutons de blocage jusqu'à ce que les poignées rentrent sans problème dans la pièce en T. Tournez les poignées du guidon jusqu'à ce que les boutons de blocage apparaissent dans les deux ouvertures prévues à cet effet et vous les entendiez s'enclencher. Vérifiez que les deux poignées sont correctement positionnées en tirant les deux poignées vers l'extérieur. Les deux poignées sont correctement montées si elles ne peuvent plus être bougées. (ill. 4)
- Pour régler la hauteur du guidon, enlevez le dispositif de fermeture rapide en poussant le levier du dispositif de fermeture rapide vers l'extérieur jusqu'à ce que le levier soit parallèle à la poignée du guidon.
- Sortez la tige de guidon du tube de guidon jusqu'à l'atteinte de la hauteur que vous souhaitez et que le bouton corre spond s'enclenche. (ill. 5) La hauteur maximale ne doit pas être dépassée pour des raisons de sécurité. Si le guidon n'était pas solidement fixé à la hauteur choisie, ouvrez à nouveau le dispositif de fermeture rapide et resserrez la vis opposée dans le filet afin que le dispositif de fermeture rapide repose plus étroitement sur la tige du guidon. Répétez cette procédure jusqu'à ce que la tige du guidon soit ajustée de manière sûre. (ill. 6)
- Refermez maintenant le dispositif de fermeture rapide en ramenant le levier sur le tube du guidon.
- Assurez-vous toujours avant chaque utilisation que toutes les pièces sont solidement fixées, en particulier le système de pliage, le blocage du guidon et les roues.

**POUR REMETTRE LA TROTTINETTE EN ETAT DE TRANSPORT, PROCEDEZ DE LA MANIERE SUIVANTE**

- Enlevez le système de fermeture rapide en détachant le levier du système de fermeture rapide du tube du guidon.
- Poussez la tige du guidon jusqu'au bout dans le tube du guidon.
- Refermez le dispositif de fermeture rapide en ramenant le levier du système de fermeture rapide autour du tube du guidon.
- Avec les pouces, appuyez sur les boutons de blocage dans les poignées du guidon et tirez les poignées vers l'extérieur jusqu'à ce qu'elles soient entièrement sorties de la pièce en T. (ill. 4)
- Poussez les poignées vers le bas jusqu'à ce qu'elles soient parallèles au tube du guidon et que le support guidon s'enclenche.
- Ouvrez à nouveau le dispositif de fermeture rapide situé à l'extrémité avant du repose-pieds afin d'enlever la sécurité de montage. Tirez ensuite le levier noir vers le haut pour ouvrir la sécurité de transport. (ill. 2)
- Repliez la trottinette en ramenant la tige du guidon vers la roue arrière jusqu'à ce que vous entendiez la sécurité de transport s'enclencher.

Tous les schémas sont indicatifs.

## CONSIGNES D'UTILISATION

### TOUS LES DEBUTS SONT DIFFICILES ...

... la plupart des accidents arrivent aux « débutants » au cours des dix premières minutes. Il convient d'être très prudent pendant cette phase.

### INSTRUCTIONS DE CONDUITE

La trottinette est propulsée par une poussée régulière avec le pied. Exactement comme les trottinettes pour enfants. Le freinage est aussi sans problème : il suffit d'appuyer avec le pied sur le frein à friction de la roue arrière (garde-boue).

Nous recommandons de replier le Scooter à la main après chaque utilisation. L'aluminium est un bon matériau léger, mais il est nécessaire de le traiter avec ménagement, car il n'est par exemple pas aussi dur que l'acier.

### MISE EN MARCHÉ DES EFFETS

Pour pouvoir utiliser le système de son, lumière et vapeur, vous devez insérer quatre piles AA. Les piles ne sont pas incluses dans la livraison. Ces piles peuvent être achetées partout dans le commerce. Pour insérer les piles, tournez la trottinette de manière à avoir accès au compartiment des piles situé sous le marchepied.

Dévissez la vis du compartiment des piles et sortez le compartiment. Pour enlever la vis, vous avez besoin d'un tournevis cruciforme (non fourni). Mettez les piles en place, respectivement remplacez-les. Respectez à cet effet la polarité correcte (Ill. 8). Revissez le compartiment des piles.

Ouvrez le réservoir d'eau pour ajouter de l'eau en tirant le couvercle en caoutchouc vers l'avant (Ill. 9). Le réservoir contient env. 120 ml. Remarque: Le couvercle du réservoir à eau n'est pas étanche à 100 % pour des raisons liées au fonctionnement. De l'eau peut s'écouler occasionnellement – notamment lors du transport ou en cas de rangement à l'oblique. Prenez ceci en compte afin d'éviter des dégâts des eaux.

Appuyez sur le bouton Marche/Arrêt situé sur la partie inférieure de la trottinette pour allumer le système de son, lumière et vapeur (Ill. 8). La poignée droite du guidon doit être tournée vers le conducteur pour allumer les effets. La poignée tournante peut facilement se desserrer pendant l'utilisation. Dans un tel cas, resserrez-la suffisamment avec une clé Allen. (Ill. 10) Arrêtez les effets lorsque la trottinette n'est pas utilisée.

### ENTRETIEN ET STOCKAGE

Nettoyez le produit uniquement avec un tissu ou chiffon humide et non avec un produit de nettoyage spécial! Avant et après utilisation, vérifiez le produit afin de détecter tout signe d'endommagement ou d'usure. N'apportez aucune modification conceptuelle. Pour votre propre sécurité, n'utilisez que des pièces de rechange d'origine. Vous pouvez les acquérir auprès de HUDORA. Le produit ne doit plus être utilisé en cas d'endommagement de certaines parties ou d'apparition de coins saillants ou d'arêtes vives. En cas de doute, prenez contact avec notre service après-vente (<http://www.hudora.de/>). Stockez le produit dans un endroit sûr et à l'abri des intempéries de manière à ce qu'il ne puisse pas être endommagé et qu'il ne puisse blesser personne.

Remplacez les composants endommagés ou usés afin de garantir la sécurité de votre trottinette.

### REPLACEMENT DES ROUES

Des roues de rechange peuvent être commandées en tant qu'accessoires sur <http://www.hudora.de/> et elles devraient être remplacées quand elles sont usées. Pour remplacer les roues, enlevez le boulonnage de l'axe avec deux clés à six pans creux et enlevez la roue de l'axe. Vous pouvez sortir le roulement à billes de la roue avec un tournevis ou une clé à six pans creux afin de l'utiliser à nouveau dans la nouvelle roue. Il est généralement conseillé de remplacer également le roulement à billes en même temps que la roue. Remettez le roulement à billes avec la douille d'écartement dans la nouvelle roue et montez-la sur le cadre avec les vis de l'axe. Assurez-vous que l'axe est solidement vissé avant de repartir!

### ROULEMENTS

Votre trottinette est équipée de roulements de précision qui ont été remplis sous haute pression de graisse lors de la fabrication. De ce fait, les roués de la trottinette tournent plus facilement et rapidement lorsqu'ils sont chargés. Les roulements ne nécessitent pas d'entretien. Si un roulement devait être détérioré, il doit être changé entièrement. Les roulements sont disponibles en tant qu'accessoires sur <http://www.hudora.de/>.

### CONSIGNES D'ÉLIMINATION

A la fin de la durée de vie de l'appareil, veuillez l'amener dans un centre de reprise et de collecte mis à disposition. Le personnel des déchetteries répondra à toutes vos questions sur place.



#### CONSIGNE IMPORTANTE POUR LA MISE AU REBUT DES BATTERIES ET DES PILES

Conformément à la loi sur la mise au rebut des pièces électriques, il incombe à tous les utilisateurs de récupérer les batteries et les piles usées afin de permettre leur recyclage. Il est formellement interdit de les mettre au rebut dans les ordures ménagères. Les batteries et les piles usées peuvent être déposées dans les points de récupération et de collecte mis en place par la commune, et dans toutes les boutiques qui vendent ces types de piles et de batteries.

### SERVICE APRÈS-VENTE

Nous nous efforçons de livrer des produits irréprochables. Cependant, en cas de défaillances, nous déployons également tous les efforts requis afin de les éliminer. Vous pouvez obtenir de nombreuses informations sur le produit, les pièces de rechange, la résolution des problèmes et les instructions de montage égarées sur <http://www.hudora.de/>.

Tous les schémas sont indicatifs.

## HARTELIJK GEFELICITEERD MET DE KOOP VAN DIT PRODUCT!

Lees de gebruiksaanwijzing zorgvuldig door. De gebruiksaanwijzing is een vast bestanddeel van het product. Bewaar de gebruiksaanwijzing en verpakking dus zorgvuldig voor eventuele vragen op een later tijdstip. Wanneer u het product aan derden overdraagt, moet u de gebruiksaanwijzing ook meegeven. Dit product moet door een volwassene gemonteerd worden. Dit product is niet geconstrueerd en niet toegelaten voor commercieel gebruik. Het gebruik van dit product vereist bepaalde vaardigheden en kennis. Gebruik het uitsluitend in overeenstemming met de leeftijd en gebruik het product uitsluitend voor het beoogde doel.

### TECHNISCHE SPECIFICATIES

Artikel:	Scooter HUDORA Street-Dragon 120
Artikelnummer:	14936
Afmetingen:	ca. 67 cm lengte, treeplank ca. 29 x 9 cm
Gewicht:	circa 2,8 kg
Maximaal gewicht gebruiker:	50 kg
Doel:	Speelgoed-step om te spelen en mechanisch aangedreven aandrijving volgens deze handleiding.

Wanneer u problemen heeft met de montage of verdere informatie over het product wenst, vindt u onder <http://www.hudora.de/>.

### INHOUD

- 1 x Scooter
- 1 x Gebruiksaanwijzing

Verdere items die eventueel meegeleverd worden, heeft u niet nodig.

### VEILIGHEIDSTIPS

- Draag voor uw eigen veiligheid geschikte beschermende kleding. Persoonlijke beschermuitrusting dragen! Daartoe behoort minimaal: hand- en polsbescherming, kniebescherming, hoofdbescherming en elleboogsbescherming. Rijd nooit zonder schoenen aan!
- De scooter is slechts geschikt voor één persoon.
- Houd altijd rekening met andere mensen.
- Gebruik de scooter uitsluitend op hiervoor geschikte oppervlakken die gelijkmatig, schoon, droog en, in een ideale situatie, vrij van andere verkeersdeelnemers zijn. Vermijd (steile) hellingen. Wordt de rem te lang achter elkaar gebruikt, dan kan zij te heet worden! Uw schoeisel kan daarbij worden beschadigd! Raak de rem niet aan, voordat die afgekoeld is.
- Voordat u begint: test alle verbindende elementen, zoals bijvoorbeeld de sluitingen, of deze onbeschadigd zijn en goed vast zitten, zoals bijv. het inklapmechanisme en de hoogteverstelling van het stuur. De werking van zelfborgen schroefdraden kan na meermaals losmaken en aandraaien van de bevestigingselementen nalaten. Test bovendien ook de stuur instellingen op een correcte uitlijning en vaststelling.
- Rij niet tijdens de scherming, nacht of slecht zicht. Rij niet op straat en in doorgangen en ook niet op hellingen of heuvels. Blijf uit de buurt van trappen en open water.
- De scooter is niet geschikt voor sprongen.
- Wanneer het product door kinderen wordt gebruikt, mag dat alleen gebeuren onder toezicht van volwassenen.
- Controleer voor het gebruik van de scooter de beperking van het toepassingsgebied door de geldende verkeersregels. De scooter is geschikt voor het rijden op looppaden.
- Het gebruik van het product vereist specifieke vaardigheden en kennis, om verwondingen door vallen en bosten te voorkomen.
- Waarschuwingen! Beschermingsmiddelen dragen. Niet gebruiken in het verkeer. 50 kg max.
- Waarschuwing! Niet geschikt voor kinderen die jonger zijn dan 36 maanden, bevat kleine onderdelen die insgeslikt kunnen worden. Verstikkingsgevaar!
- Benodigde batterijen: 4xAA (niet meegelerd).

- Waarschuwing! Probeer nooit om de oplaadbare batterijen op te laden. Dergelijke batterijen kunnen bij oplaadpogingen niet alleen leeglopen, maar ook exploderen, hetgeen materiële schade, brandgevaar en niet in de laatste plaats verwondingen kan opleveren.
- Oplaadbare batterijen moeten vóór het opladen uit de scooter verwijderd worden.
- Zorg ervoor dat oplaadbare batterijen alleen onder toezicht van volwassenen opgeladen worden.
- Gebruik uitsluiten de bovenstaande batterijen voor het apparaat.
- Verwijder lege batterijen uit het apparaat en lever deze in bij een inleverpunt dat aan de toepasselijke milieuregels voldoet.
- Leg nooit gebruikte en nieuwe batterijen tegelijk in de scooter in.
- Verwijder de batterijen, wanneer de scooter niet in gebruik is.

### MONTAGEHANDLEIDING

Voor de montage heeft u geen gereedschap nodig. U krijgt de scooter in de transporttoestand (ingeklapt) geleverd! (afb. 1)

#### GA ALS VOLGT TE WERK OM DE SCOOTER RIJKLAAR TE MAKEN

- Open de snelsluiting aan het voorste einde van de tree plank, door het uiteinde van de sluiting naar u toe te trekken en deze linksom te draaien, tot de sluiting los is (witte pijl). Trek nu de zwarte hendel naar boven om de transportborging los te maken (zwarte pijl) . (afb. 2)
- Druk de stuurstang naar voren tot deze in een hoek van 90° hoorbaar inklikt (afb. 3). Trek nu de snelsluiting weer aan door deze rechtsom te draaien, terwijl u de sluiten met het wielte aan de tegenoverliggende zijde borgt. Leg nu de snelsluiting weer om, zodat deze vast tegen de scooter aanligt.
- Steek de stuurgrepen in het T-stuk van de stuurschacht. Druk met uw duimen op de beide borg knoppen zodat de grepen zich probleemloos in het T-stuk laten schuiven. Draai de stuurgrepen zover dat de borgknoppen in de beide daarvoor bedoelde borgopeningen verschijnen en daar hoorbaar inklikken. Controleer of de beide stuurgrepen goed zitten door de beide stuurgrepen naar buiten te trekken. Kunnen de beide stuurgrepen niet meer worden bewogen, dan zijn zij correct gemonteerd volgens de instructies (afb. 4).
- Maak voor de instelling van de stuurhoogte de snelsluiting op de stuurstang los door de hendel van de snelsluiting weg te drukken van het stuur tot de hendel parallel aan de stuurgreep staat.
- Trek de stuurstang uit de stuurschacht tot de stuurstang de door u gewenste hoogte bereikt heeft, waar de drukknop het stuur weer fixeert. (Afb. 5) De maximale uittrekhoogte kan niet worden overschreden door de geïntegreerde borging. Mocht het stuur op de gekozen hoogte niet vast genoeg zitten, dan opent u de snelsluiting opnieuw en draait u de tegenoverliggende schroef dieper in de schroefdraad, zodat de sluitbeugel strakker tegen de stuurstang aanzit. Herhaal deze handelingen tot de stuurstang veilig kan worden ingesteld (afb. 6).
- Sluit nu de snelsluiting door de hendel om de stuurschacht te leggen.
- Controleer vóór het gebruik steeds of alle onderdelen vastzitten, met name het inklapmechanisme, de stuurborging en de rollen.

#### GA ALS VOLGT TE WERK OM DE SCOOTER WEER IN DE TRANSPORTTOESTAND TE BRENGEN

- Maak de snelsluiting los door de hendel van de snelsluiting weg te drukken van de stuurschacht.
- Schuif de stuurstang tot aan de aanslag in de stuurschacht.
- Sluit nu de snelsluiting door de hendel van de snelsluiting om de stuurschacht te leggen.
- Druk met uw duimen de borgknoppen in de stuurgrepen en trek de stuurgrepen zover naar buiten dat zij volledig uit het T-stuk loskomen. (afb. 4)
- Druk de stuurgrepen zover naar beneden dat zij zich parallel aan de stuurschacht bevinden en de stuurhouders inklikken.
- Open weer de snelsluiting aan het voorste einde van de treeplank om de montageborging los te maken. Trek vervolgens de zwarte hendel naar boven om de transportborging los te maken (afb. 2).
- Klap de scooter in door de stuurstang zover in de richting van het achterwiel te bewegen dat de transportborging hoorbaar inklikt.

Alle afbeeldingen zijn ontwerp-voorbeelden.

## INFORMATIE VOOR GEBRUIK

### ALLE BEGIN IS MOEILIK ...

... de meeste ongelukken overkomen "beginners" in de eerste 10 minuten. In deze fase dient men uiterst voorzichtig te zijn!

### AANWIJZINGEN VOOR HET RIJDEN

De scooter wordt aangedreven door regelmatig afzetten met de voet. Dit werkt exact hetzelfde als bij de bekende kindersteps. Ook het remmen is probleemloos: trap gewoon op de wrijvingsrem voor het achterwiel (spatbord).

Wij raden aan de Scooter na elke rit met de hand in te klappen. Aluminium is een goed en licht materiaal dat omzichtig behandeld moet worden, omdat het niet zo hard als bijv. staal is.

### INSCHAKELEN VAN DE EFFECTEN

Om de geluid-, licht- en stoomsystemen te kunnen gebruiken, moet u vier AA-batterijen plaatsen. De batterijen zijn niet inbegrepen. Deze batterijen kunnen overal worden gekocht. Voor het plaatsen van de batterijen moet u de step zo draaien, dat u goed bij het batterijpaneel onder de treeplank kunt komen.

Draai de schroef van het batterijpaneel los en verwijder het paneel. Voor het losdraaien van de schroef hebt u een kruiskopschroevendraaier nodig (niet inbegrepen). Plaats de batterijen, of vervang ze. Let daarbij op de juiste polariteit (afb. 8). Schroef het batterijpaneel weer vast.

Open de watertank, om water bij te vullen, wanneer u de rubberen sluiting aan voorkant naar boven haalt (afb. 9). De watertank heeft een inhoud van ca. 120 ml. Opmerking: Het deksel van de watertank is om operationele redenen niet 100% dicht. Er kan soms water lekken - vooral tijdens het transport of schuin bewaren. Houd hier rekening mee om waterschade te voorkomen.

Druk op de On/Off-knop aan de onderzijde van de step om het geluid-, licht- en stoomsysteem in werking te zetten (afb. 8). Om de effecten in te schakelen, moet het rechterhandvat in de richtingen van de bestuurder worden gedraaid. De draaigreep kan door het gebruik gemakkelijk los komen te zitten. Draai hem in dat geval met een inbussleutel voldoende aan. (afb. 10) schakelen Schakel de effecten uit, wanneer de step niet gebruikt wordt.

### ONDERHOUD EN OPSLAG

Reinig het product slechts met een doek of een vochtige lap en niet met speciale reinigingsmiddelen. Controleer het product vóór en na gebruik op schade en tekenen van slijtage. Verander niets aan de constructie van het product. Gebruik voor uw eigen veiligheid alleen originele onderdelen. Deze zijn verkrijgbaar bij HUDORA. Mochten onderdelen beschadigd zijn of scherpe hoeken en randen ontstaan zijn, dan mag het product niet meer worden gebruikt. Neem in geval van twijfel contact op met onze Serviceafdeling (<http://www.hudora.de/>). Berg het product op een veilige plek op waar het beschermd is tegen weersinvloeden, zodat het niet beschadigt raakt of mensen verwondingen toebrengt.

Vervang versleten of beschadigde onderdelen, om de veiligheid van uw scooter te verzekeren.

### VERVANGING VAN DE ROLLERS

De rollers zijn als accessoires verkrijgbaar via <http://www.hudora.de/> en dienen te worden vervangen, wanneer zij versleten zijn. Maak voor de vervanging van de rollers de schroefbevestiging van de as los met twee inbussleutels en haal de roller van de as. De kogellagers kunt u met een schroevendraaier of een inbussleutel uit het wiel stoten om ze opnieuw te gebruiken in een nieuwe roller. In de meeste gevallen is het echter raadzaam om tegelijk met de roller ook het lager te vervangen. Steek de lagers met de afstandshuls weer in de nieuwe rol en monteer ze met de asschroeven op het frame. Let erop dat de as goed vastgeschroefd is, voordat u gaat rijden!

### LAGERS

Uw scooter is voorzien van precisielagers die bij de productie onder hoge druk met vet gevuld worden. Om die reden lopen de wietjes pas licht en snel bij belasting van de scooter. De lagers zijn onderhoudsvrij. Mocht een lager op welke manier dan ook defect zijn, dan moet het in zijn geheel worden vervangen. De lagers zijn verkrijgbaar als accessoires onder <http://www.hudora.de/>

### AANWIJZING VOOR DE AFVOER AAN HET EINDE VAN DE LEVENSDUUR

Laat het toestel aan het einde van de levensduur afvoeren via de ter beschikking staande teruggave- en inzamelsystemen. Met eventuele vragen kunt u terecht bij afvalverwerkers bij u in de buurt.



### BELANGRIJKE AANWIJZING VOOR DE AFVOER/INLEVERING VAN AFGEDANKTE BATTERIJEN EN ACCU'S

Onder de Duitse batterijenverordening is iedere consument wettelijk verplicht om alle gebruikte en afgedankte batterijen of accu's in te leveren. Het is verboden om ze mee te geven met het gewone huisvuil. Oude batterijen en accu's kunnen gratis ingeleverd worden bij de openbare inzamelpunten van gemeentes en op alle locaties waar batterijen en accu's van het betreffende type verkocht worden.

### SERVICE

Wij doen ons best om producten te leveren die helemaal in orde zijn. Mochten toch fouten voorkomen, dan zullen wij ons best doen om deze op te lossen. Om die reden vindt u zeer veel informatie over product, onderdelen, probleemoplossingen en kwijtgeraakte opbouw instructies onder [http://www.hudora.de.](http://www.hudora.de/)



